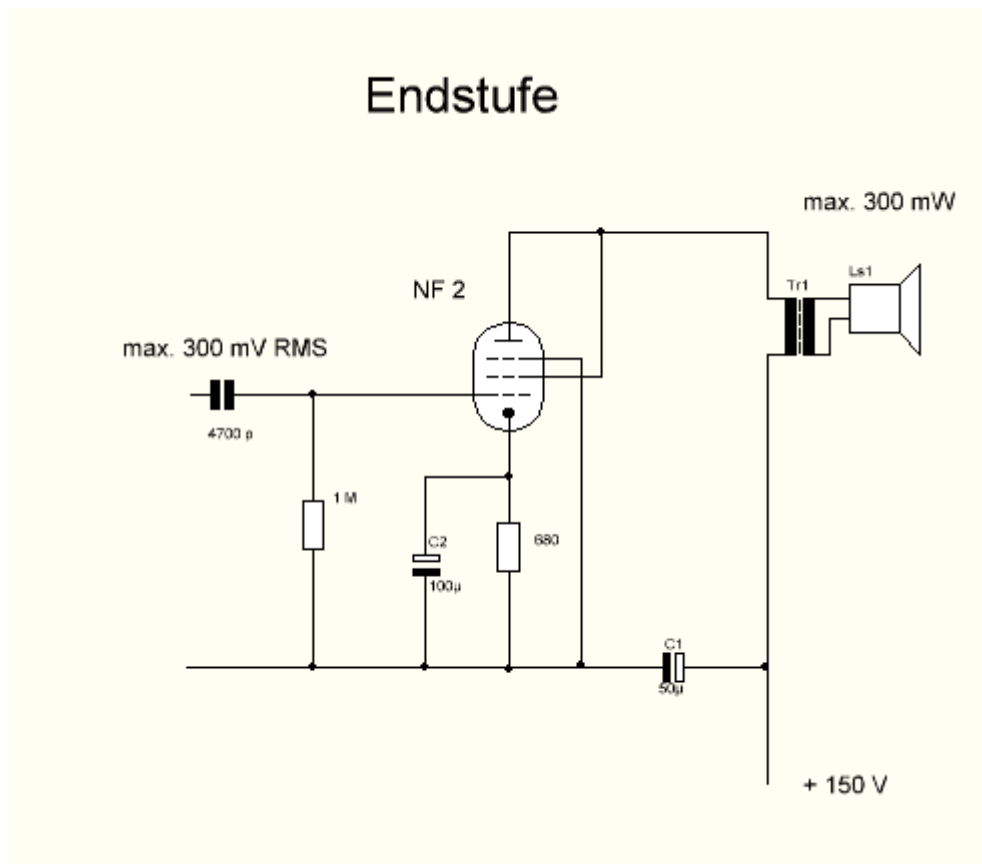


Endstufe für Altradio

Weil das Audion mit der NF2 so gut empfängt und bis zu 600 mVss NF abgibt, versuchte ich eine Endstufe ebenfalls mit dieser Röhre zu entwickeln.



300 mW reichen an einem kleinen 8 Ohm-Lautsprecher allemal, um ordentlich Krach zu machen. Dabei zeigen sich noch keine sichtbaren Verzerrungen an der Anode.

Nun denke ich darüber nach, ob denn eine Lautstärkeregelung überhaupt erforderlich ist, denn mit der Rückkopplung lässt sich der Ton in weiten Grenzen einstellen.

DF8ZR; im April 2014