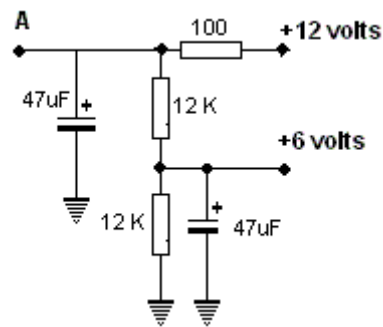
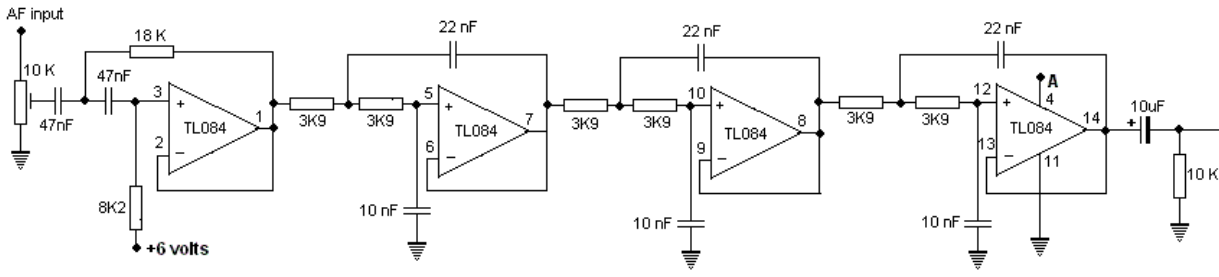
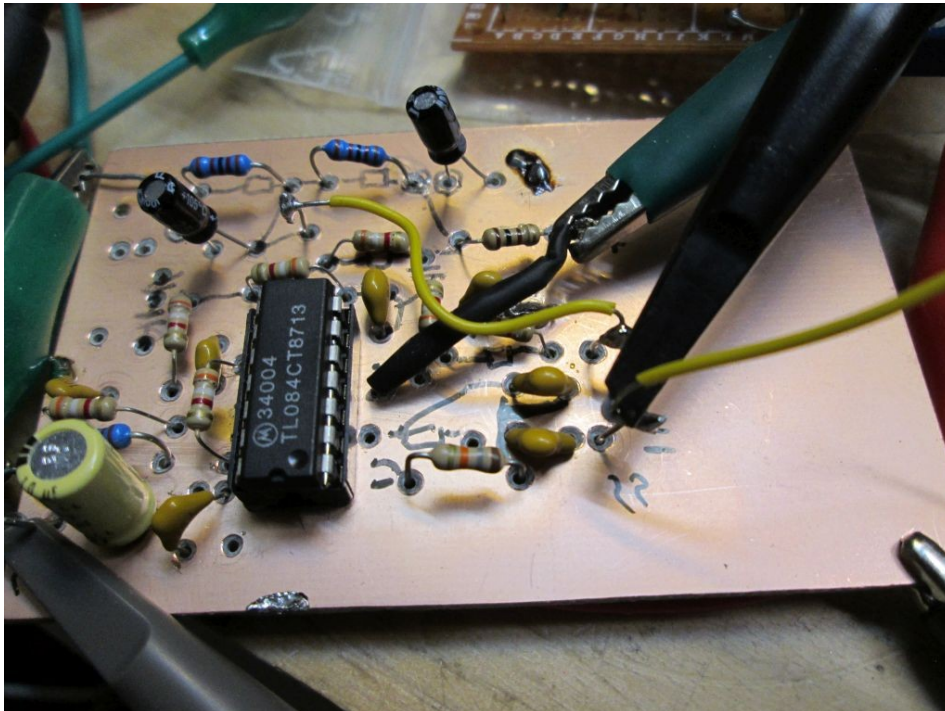


NF-Sprachfilter

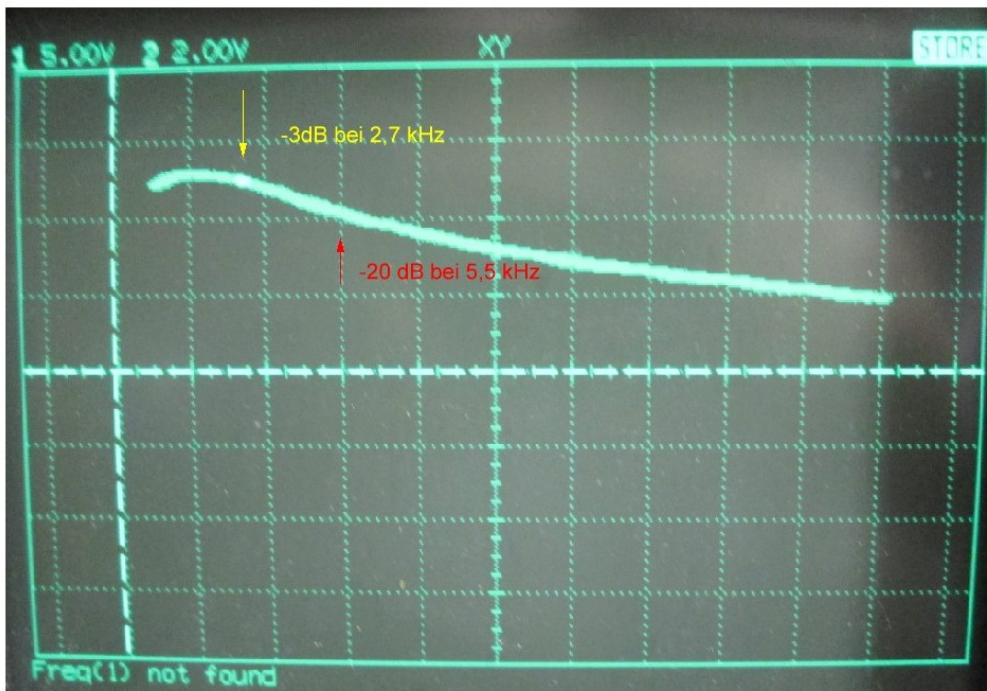
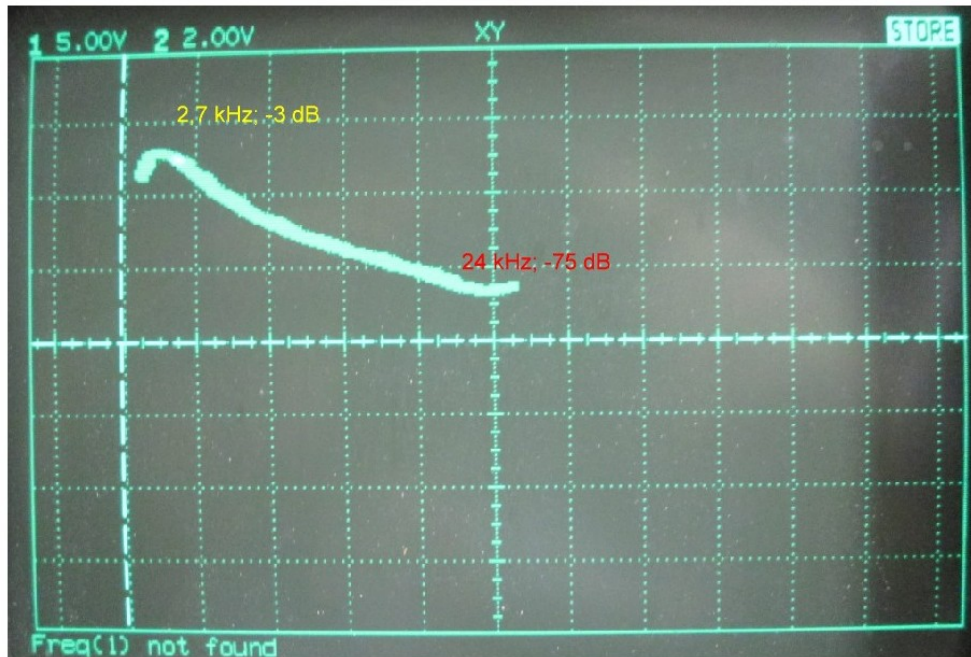
Mal eben ein aktives Filter gebastelt. Das bewirkt tatsächlich eine hörbare Verbesserung der Sprachverständlichkeit in meinem Versuchsaufbau eines Direktmischer-RX. Die Schaltung habe ich von 9Y4AR(googeln).



Ich habe es mit nicht ausgewählten Bauteilen gebastelt.



Das Filter funktioniert auch mit +5V als Vcc noch ganz ordentlich. Die Durchlasskurven zeigen diese Bilder:



DF8ZR; im März 2020